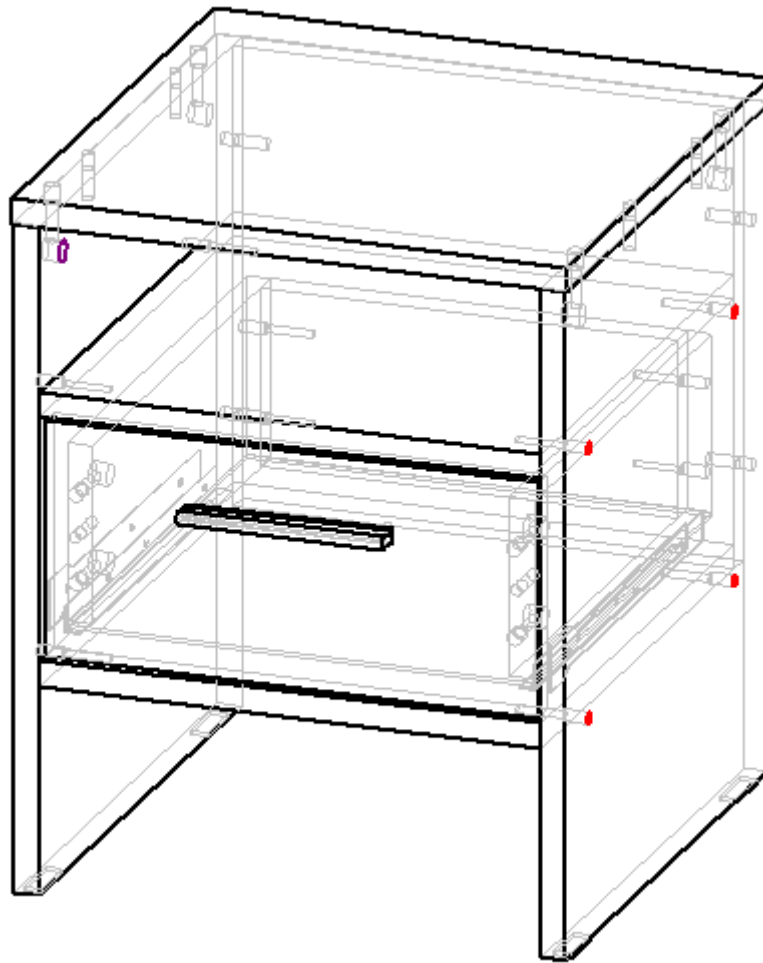
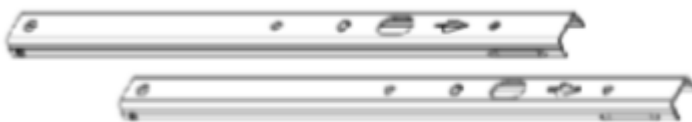


Тумба приліжкова Сліп 1



Фурнітура:

Напрямні телескопічні



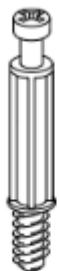
1 компл.

Конфірмат



12 шт.

Штифт мініфікса



8 шт.

Ексцентрик мініфікса



8 шт.

Шкант



10 шт.

Шуруп



4 шт.

Саморіз



13 шт.

Ніжка-цвях



4 шт.

Гвинт



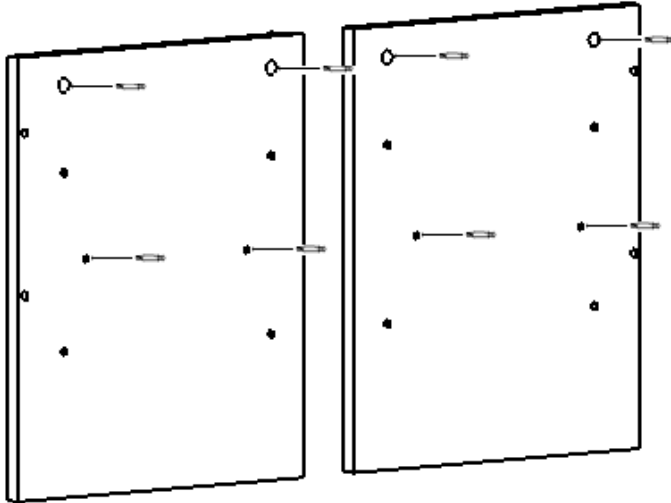
2 шт.

Ручка

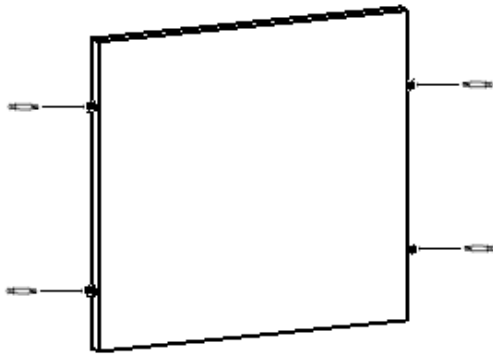


1 шт.

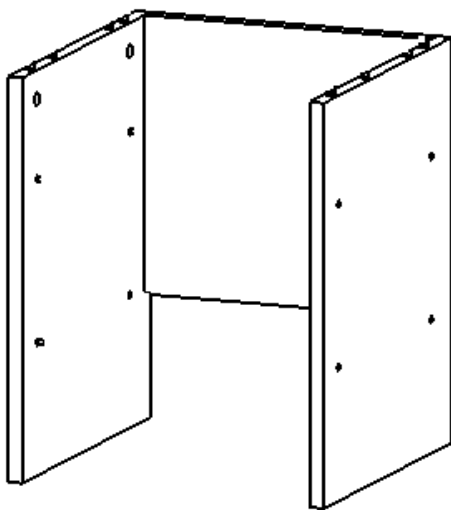
1. У вказані отвори деталей 10.01.03 і 10.01.04 встав ексцентрики мініфіксів і прикрути одну частину напрямних за допомогою шурупів



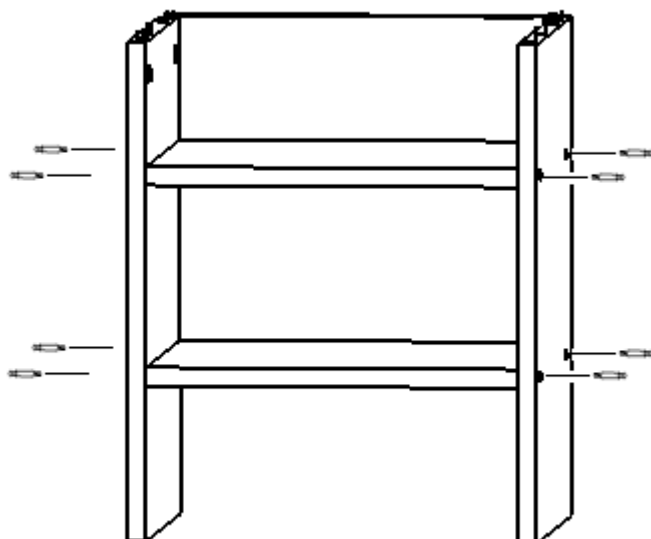
2. У вказані отвори деталі 10.01.05 встав шканти



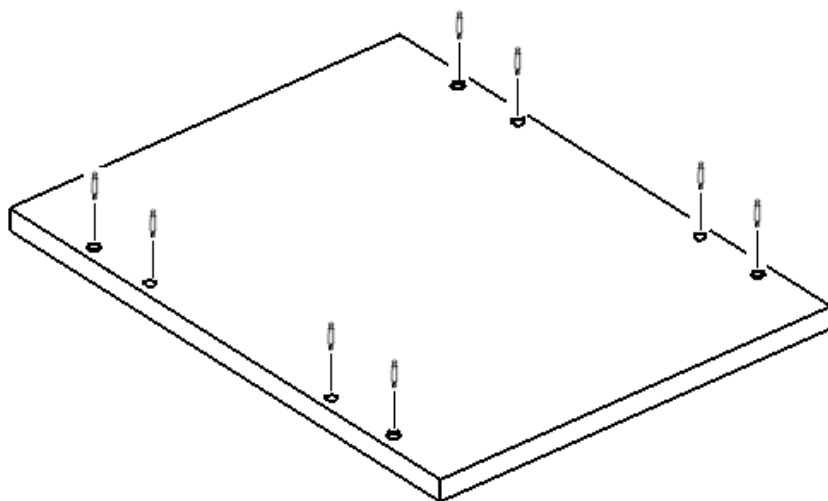
3. З'єднай деталі 10.01.03, 10.01.04 з деталлю 10.01.05



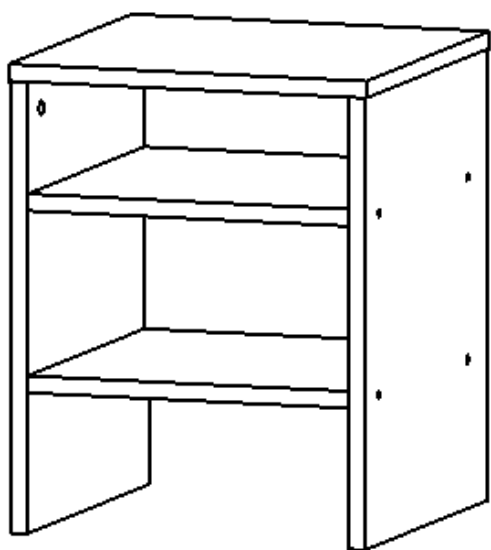
4. За допомогою конфірматів встанови деталі 10.01.02 - 2 шт.



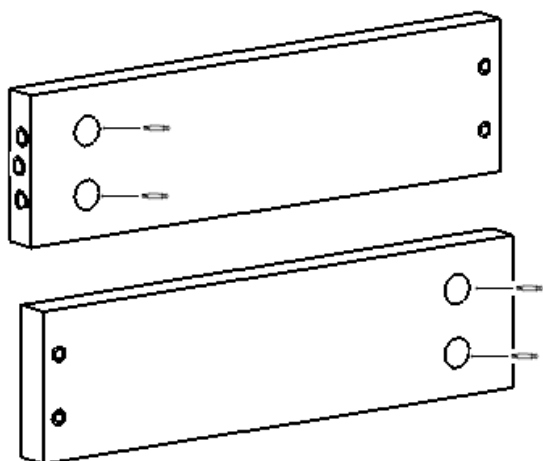
5. У вказані отвори деталі 10.01.01 встав шканти, вкрути штифти мініфіксів



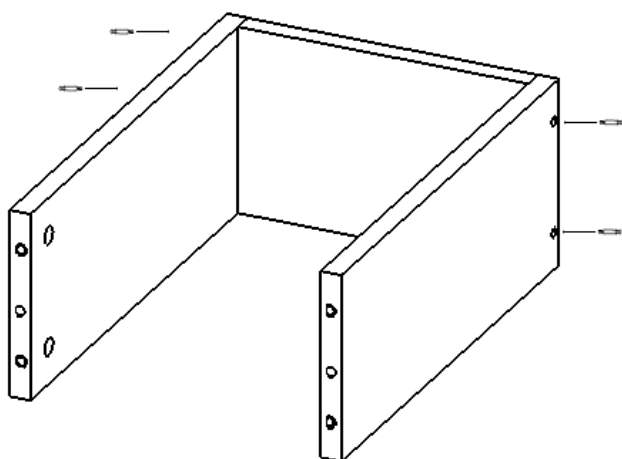
6. Приєднай деталь 10.01.01, закрути ексцентрики мініфіксів



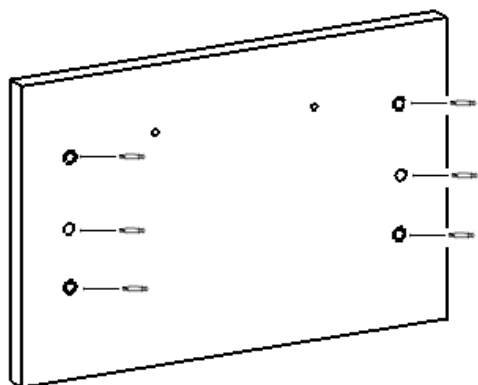
7. У вказані отвори деталі 10.01.07 і 10.01.08 встав ексцентрики мініфіксів



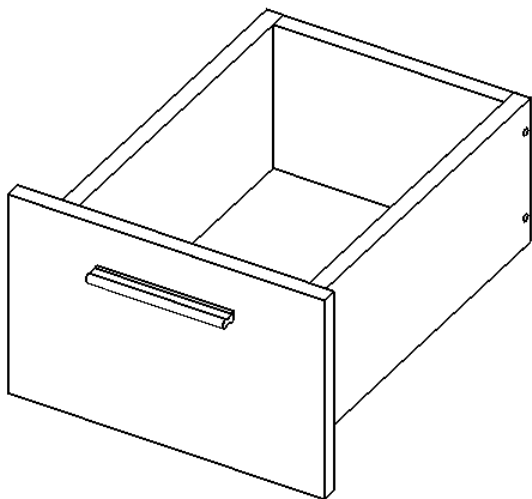
8. За допомогою конфірматів з'єднай деталь 10.01.09 з деталями 10.01.07, 10.01.08



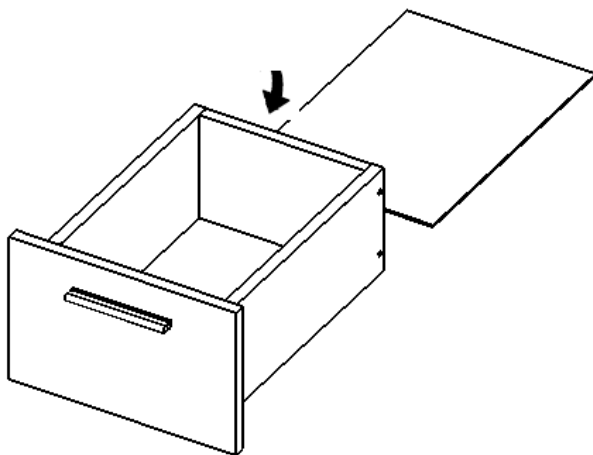
9. У вказані отвори деталі 10.01.06 встав шканти, вкрути штифти мініфіксів



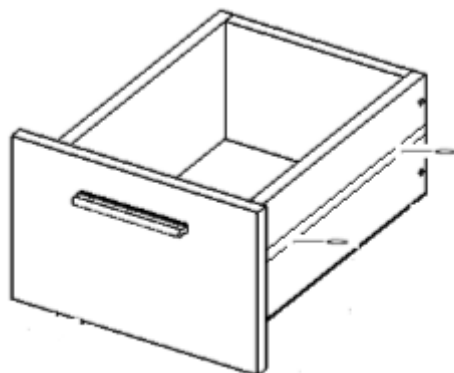
10. З'єднай деталь 10.01.06 з конструкцією, закрути ексцентрики мініфіксів. До деталі 10.01.06 за допомогою гвинтів прикрути ручку



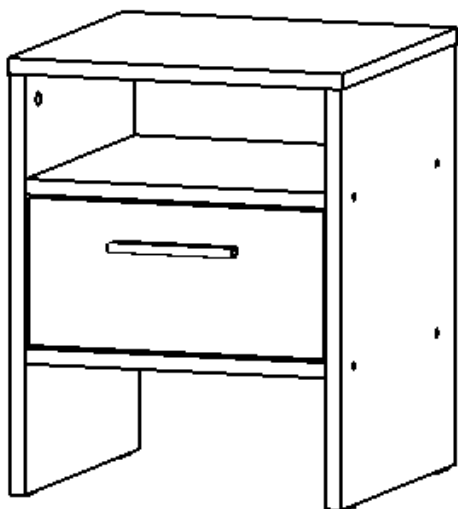
11. Деталь 10.01.10 встанови в паз деталі 10.01.06, закріпи саморізами



12. До деталей 10.01.07 і 10.01.08 прикрути другу частину напрямних за допомогою саморізів



13. Встав шухляду в тумбу



14. До деталей 10.01.03 і 10.01.04 прибий ніжки-цвяхи

